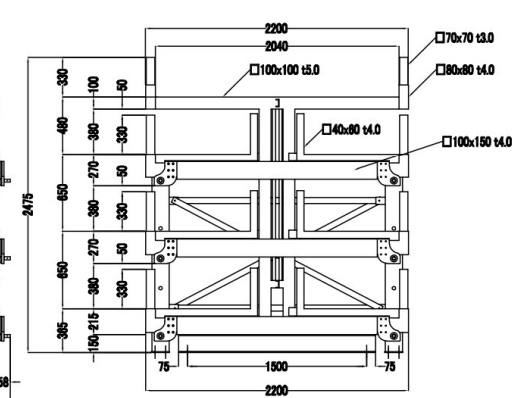
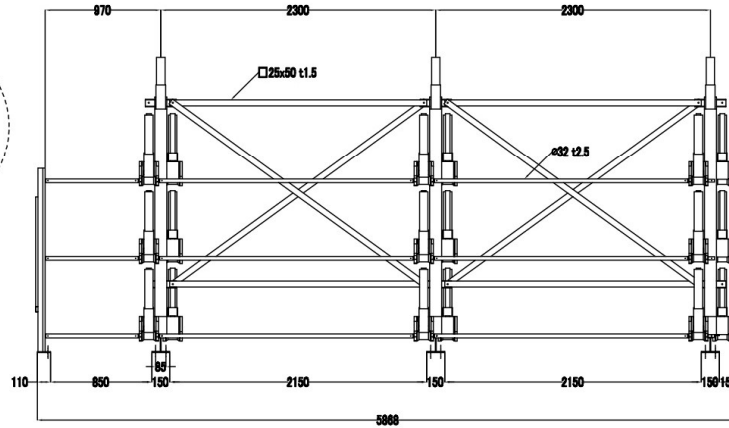
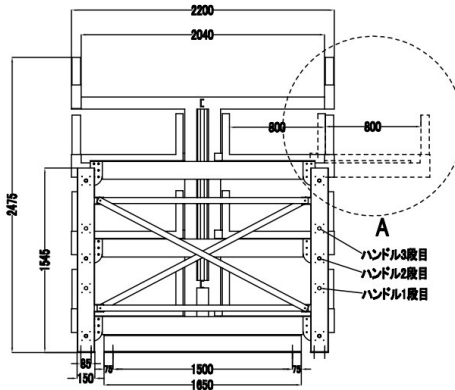


A
3:2



SPECIFICATION

品名	手動スライドラックGSH3000【両側式】
型式	
耐荷重	段当たり 3000kg アーム 1000kg/本 2本・2000kg 3本・3000kg
段ピッチ	650mm
寸法	W5633×D2200×H2475mm 引出部ストローク:有効800mm
塗装色	ポスト 青(09-50T) 引出部ストローク 黄色
主鋼材	
付属品	
設置条件	床:コンクリート(アンカーボルトで固定)
組立方法	ポスト(ボルト式)/アーム(ボルト式)